

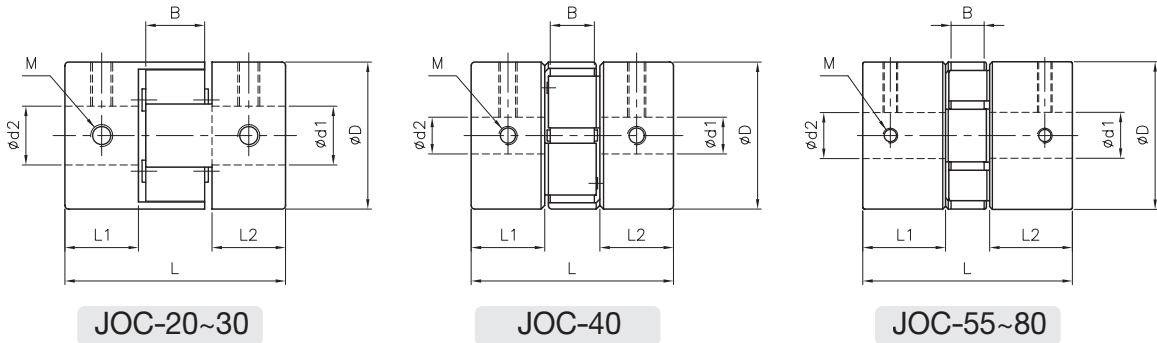
# 쥬오 커플링

## 사양 및 치수

### ● 사양 (JOC)

형식	상용토크 (N.m)	최대토크 (N.m)	비틀림강성 (N.m/rad)	관성모멘트 (kg.m <sup>2</sup> )	취부허용오차			질량 (g)	최고회전수 (rpm)
					편심 (mm)	편각 ( ° )	축방향변위 (mm)		
JOC-20	5	10	43	$1.0 \times 10^{-6}$	0.1	1	+0.8	18	10000
JOC-25	9	18	80	$2.4 \times 10^{-6}$	0.1	1	+1.0	25	10000
JOC-30	12.5	25	130	$5.9 \times 10^{-6}$	0.1	1	+1.0	46	10000
JOC-40	17	34	1420	$3.9 \times 10^{-5}$	0.1	1	+1.2	150	10000
JOC-55	60	120	2000	$1.7 \times 10^{-4}$	0.1	1	+1.4	350	7000
JOC-65	160	320	3100	$3.9 \times 10^{-4}$	0.1	1	+1.5	570	5900
JOC-80	325	650	6000	$1.1 \times 10^{-3}$	0.1	1	+1.8	1150	4800

### ● 치수 (JOC)



형식	외경 (D)	길이 (L)	내경		허브 (L1, L2)	엘레먼트 (B)	셋트 스크류 (M)	체결토크 (N.m)
			d1	d2				
JOC-20	20	30	4~8	4~8	10	8	M3	0.7
JOC-25	25	32	5~10	5~10	10	9	M4	1.7
JOC-30	30	35	6~14	6~14	11.5	10	M4	1.7
JOC-40	40	66	8~20	8~20	25	12	M5	3.6
JOC-55	55	78	10~28	10~28	30	14	M6	7.0
JOC-65	65	90	14~35	14~35	35	15	M8	15
JOC-80	80	114	19~45	19~45	45	18	M8	15