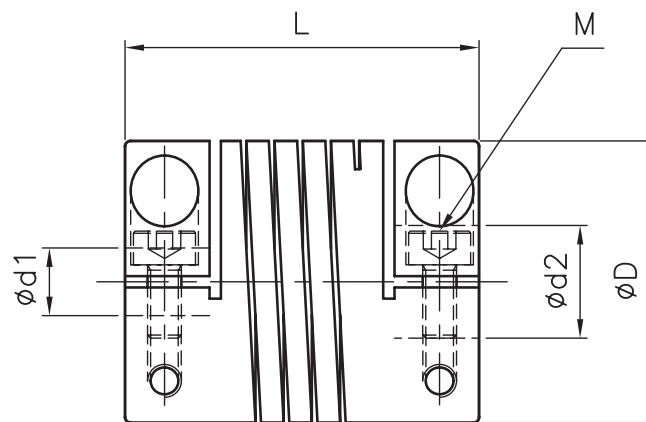


사양 및 치수

● 사양 (SHC-C)

형식	상용토크 (N.m)	최대토크 (N.m)	비틀림강성 (N.m/rad)	관성모멘트 (kg.m ²)	취부허용오차			질량 (g)	최고회전수 (rpm)
					편심 (mm)	편각 (°)	축방향변위 (mm)		
SHC-12C	0.3	0.6	4.0	1.4×10^{-7}	0.25	5	±0.25	6	10000
SHC-16C	0.4	0.8	8.0	3.6×10^{-7}	0.25	5	±0.25	10	10000
SHC-19C	0.6	1.2	13.4	7.9×10^{-7}	0.25	5	±0.25	15	10000
SHC-22C	1.0	2.0	21.4	1.7×10^{-6}	0.25	5	±0.25	24	10000
SHC-25C	1.6	3.2	30.5	3.3×10^{-6}	0.25	5	±0.25	34	10000
SHC-29C	2.3	4.6	47.6	6.7×10^{-6}	0.25	5	±0.25	52	10000
SHC-32C	2.5	5.0	64	1.0×10^{-5}	0.25	5	±0.25	65	10000
SHC-34C	3.0	6.0	77	1.3×10^{-5}	0.25	5	±0.25	72	10000
SHC-39C	6.0	12	116	2.6×10^{-5}	0.25	5	±0.25	105	10000

● 치수 (SHC-C)



SHC-C

형식	외경 (D)	길이 (L)	내경		체결볼트 (M)	체결토크 (N.m)
			d1	d2		
SHC-12C	12.7	16.5	3~4	3~4	M2.5	1.0
SHC-16C	16	21.5	3~5	3~5	M2.5	1.0
SHC-19C	19	23.4	4~6.35	4~6.35	M2.5	1.0
SHC-22C	22.2	27	4~6.35	4~6.35	M3	1.5
SHC-25C	25	31.4	6~10	6~10	M3	1.5
SHC-29C	29	38.4	6~12.7	6~12.7	M3	1.5
SHC-32C	32	39	6~14	6~14	M4	3.4
SHC-34C	34	44	6~16	6~16	M4	3.4
SHC-39C	39	51	12~20	12~20	M5	7.0